

- 140 kW - 1000 kW
- Cazane presurizate de inalt randament, ideale pentru incalzirea cladirilor de dimensiuni medii si mari .
- Contine 2 corpuri cazan suprapuse, din otel cu focar cu inversare de flacara.
- Dimensiuni de gabarit reduse.
- Functionare numai cu arzatoare de gaz.
- Panou de comanda exterior cu instrumente pentru controlul si reglarea grupului termic .
- Placa cazanului este adaptata pentru montarea arzatorului.
- Izolatie de grosime mare impotriva pierderilor termice.
- Usa rabatabila cu balama.
- Tuburi de fum din otel de grosime mare cu turbioane din otel inox.
- Locas pentru termometru de control.



### Accesorii la cerere

- Panou de comanda "Elettroniko" pentru functionare cu arzatoare cu 1 treapta si 2 trepte.
- Panou de comanda "Elektro" pentru functionare cu arzatoare cu 1 treapta, 2 trepte si modulante.
- Pentru informatii suplimentare apelati la link-ul "Accesorii".

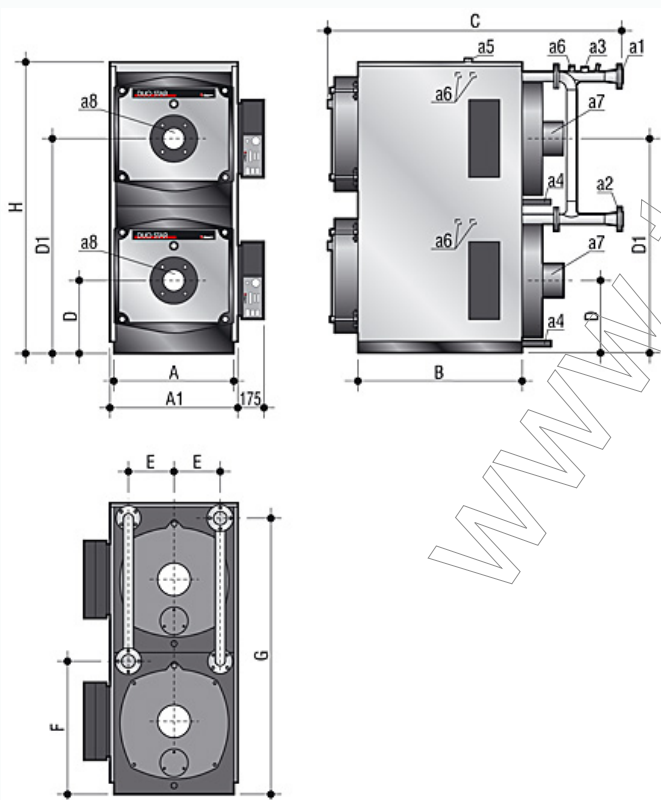
### Certificare

- Cazanele DUO STAR sunt omologate CE.
- Certificate 3 stele pana la 400 kW ; peste 400 kw : de inalt randament.

### Cum comandam Duo Star?

- Cazanele DUO STAR sunt prevazute cu panou de comanda standard.
- Daca se doreste panou de comanda "Elektro" sau "Elettroniko", se va specifica in comanda, pretul modificandu-se conform variantei comandate . Panoul de comanda "Elettroniko" este disponibil numai pentru arzator cu 2 trepte (... / 2).

### Dimensiuni mm.



Model	A mm.	A1 mm	B mm.	C mm.	D mm.	D1 mm.	E mm.	F mm.	G mm.	H mm.
DUO STAR 140	700	750	630	1365	415	1245	270	780	1610	1693
DUO STAR 160	700	750	630	1365	415	1245	270	780	1610	1693
DUO STAR 180	700	750	755	1490	415	1245	270	780	1610	1693
DUO STAR 200	700	750	755	1490	415	1245	270	780	1610	1693
DUO STAR 240	700	750	755	1490	415	1245	270	780	1610	1693
DUO STAR 300	750	800	1000	1798	440	1320	295	830	1710	1793
DUO STAR 400	750	800	1000	1798	440	1320	295	830	1710	1793
DUO STAR 500	750	800	1250	2048	440	1320	295	830	1710	1793

## Duo Star

Model	A mm.	A1 mm	B mm.	C mm.	D mm.	D1 mm.	E mm.	F mm.	G mm.	H mm.
DUO STAR 600	850	900	1250	2049	490	1470	345	930	1910	1993
DUO STAR 700	850	900	1500	2299	490	1470	345	930	1910	1993
DUO STAR 800	890	942	1502	2440	500	1525	360	1069	2139	2244
DUO STAR 1000	1100	1162	1502	2490	610	1825	450	1259	2520	2624

### Racorduri

Model	Iesire incalzire DN a1	Retur incalzire DN a2	Racord instrument. Diam. a3	Golire cazan Diam. a4
DUO STAR 140	65	65	1 "	1 "
DUO STAR 160	65	65	1 "	1 "
DUO STAR 180	65	65	1 "	1 "
DUO STAR 200	65	65	1 "	1 "
DUO STAR 240	65	65	1 "	1 "
DUO STAR 300	80	80	1 "	1 "
DUO STAR 400	80	80	1 "	1 "
DUO STAR 500	80	80	1 "	1 "
DUO STAR 600	80	80	1 "	1 "
DUO STAR 700	80	80	1 "	1 "
DUO STAR 800	100	100	1 "	1 "
DUO STAR 1000	100	100	1 "	1 1/4 "

Model	Supapa de siguranta. Diam. a5	Locas sonda Diam. a6	Racord cos Diam. a7	Racord arzator Diam. a8
DUO STAR 140	1 "	1/2 "	200	130
DUO STAR 160	1 "	1/2 "	200	130
DUO STAR 180	1 "	1/2 "	200	130
DUO STAR 200	1 "	1/2 "	200	130
DUO STAR 240	1 "	1/2 "	200	130
DUO STAR 300	1 "	1/2 "	250	160
DUO STAR 400	1 "	1/2 "	250	160
DUO STAR 500	1 "	1/2 "	250	160
DUO STAR 600	1 "	1/2 "	250	180
DUO STAR 700	1 "	1/2 "	250	180
DUO STAR 800	1 1/4+2x1 1/2	1/2 "	250	225
DUO STAR 1000	1 1/4+2x1 1/2	1/2 "	300	225

### Caracteristici tehnice

Model	Puterea in focar kW.	Putere utila kW.	Eficienta utila sarcina 100%	Eficienta utila sarcina 30%
DUO STAR 140	148	140	94,3	94,8
DUO STAR 160	169	160	94,5	94,7
DUO STAR 180	190	180	94,5	95
DUO STAR 200	211	200	94,7	94,8
DUO STAR 240	253	240	94,9	95,1
DUO STAR 300	316	300	95,1	95,7
DUO STAR 400	420	400	95,2	95,3
DUO STAR 500	527	500	94,9	95,4
DUO STAR 600	631	600	95,1	95,6
DUO STAR 700	734	700	95,4	95,6
DUO STAR 800	840	800	95,2	95,4
DUO STAR 1000	1048	1000	95,4	95,7

Model	Presiune max.inc. bar	Alimentare V/Hz.	Greutate kg.
DUO STAR 140	5	230/50	442
DUO STAR 160	5	230/50	442
DUO STAR 180	5	230/50	536
DUO STAR 200	5	230/50	536
DUO STAR 240	5	230/50	536
DUO STAR 300	5	230/50	776
DUO STAR 400	5	230/50	776
DUO STAR 500	5	230/50	882

Model	Presiune max.inc. bar	Alimentare V/Hz.	Greutate kg.
DUO STAR 600	5	230/50	969
DUO STAR 700	5	230/50	1114
DUO STAR 800	5	230/50	1167
DUO STAR 1000	5	230/50	1705

### Note recapitulative

- Cazan presurizat din otel cu focar cu flacara inversata, complet umed, cu generatoare suprapuse cu putere egala, echipate cu arzatoare cu aer insuflat pentru functionare cu combustibili gazosi.
- Tuburi de fum de grosime mare uniform distribuite si sudate, prevazute cu turbioane elicoidale.
- Usile anterioare cu deschidere reversibila si izolate termic cu material ceramic.
- Camerele de fum posterioare monobloc, sunt vizitabile.
- Mantaua este vopsita cu pulbere epoxidica, iar izolatia cazanelor este din saltele de vata minerala cu inalta densitate.
- Presiunea maxima de functionare la incalzire : 5 bar.
- Usile anterioare cu deschidere reversibila si izolate termic cu fibra ceramica.
- Camera de fum posterioara monobloc, este vizitabila.
- Puterea focarului : de la 140 kW la 1000 kW, eficienta utila la sarcina de 100% si la 30% este intotdeauna de peste 95 %.
- Turul si returul sunt prevazute cu flanse, legate la cele doua generatoare cu colectoare hidraulice, conforme normelor de siguranta ISPSEL pentru colectori hidraulici .
- Racord arzator : de la dimetrul de 130 mm, pana la 225 mm .
- Doua panouri comanda pentru gestionarea cate unui arzator cu una sau doua trepte, functioneaza impreuna cu RWF pentru a comanda arzatoare modulare.
- Prevazut cu termostat cazan, intrerupator vara/iarna, termostat cu minima (calibrat la 50 gr.C), intrerupator cu deblocare manuala, lampa de avertizare blocare arzator si contor functionare arzator.
- Cazanul indeplineste cerintele Decretelor Legislative 192/05 si 311/06.
- Directive comunitare respectate : Directiva de gaz 90/396/CEE, Directiva randament 92/42/CEE, Directiva de compatibilitate electromagnetica 89/366/CEE si Directiva pentru tensiuni joase 73/23/CEE.

### Preturi

Cod	Model	LEI fara TVA
L915370	CAZAN OTEL DUO STAR 140 KW	0.01
L915380	CAZAN OTEL DUO STAR 160 KW	0.01
L915390	CAZAN OTEL DUO STAR 180 KW	0.01
L915400	CAZAN OTEL DUO STAR 200 KW	0.01
L915410	CAZAN OTEL DUO STAR 240 KW	0.01
L915420	CAZAN OTEL DUO STAR 300 KW	0.01
L915430	CAZAN OTEL DUO STAR 400 KW	0.01
L915440	CAZAN OTEL DUO STAR 500 KW	0.01
L915450	CAZAN OTEL DUO STAR 600 KW	0.01
L915460	CAZAN OTEL DUO STAR 700 KW	0.01
L915470	CAZAN OTEL DUO STAR 800 KW	0.01
L915480	CAZAN OTEL DUO STAR 1000 KW	0.01

### Imperechere recomandata pentru cazan - arzator cu gaze ( CE )

Cod	Model 2 arzatoare	Model	LEI fara TVA
L721820	ARZATOR EM 9/2-E.D3 89.5KW	CAZAN OTEL DUO STAR 140 KW	0.00
L721830	ARZATOR EM 16/2-E.D4 153 KW	CAZAN OTEL DUO STAR 160 KW	0.00
L721840	ARZATOR EM 16/2-E.D4 153 KW	CAZAN OTEL DUO STAR 180 KW	0.00
L721850	ARZATOR EM 16/2-E.D4 153 KW	CAZAN OTEL DUO STAR 200 KW	0.00
L721860	ARZATOR EM 18/2-E.D6 169 KW	CAZAN OTEL DUO STAR 240 KW	0.00
L721870	ARZATOR EM 26/2-E.D6 231 KW	CAZAN OTEL DUO STAR 300 KW	0.00
L721880	ARZATOR EM 40/2-E.D7 390 KW	CAZAN OTEL DUO STAR 400 KW	0.00
L721891	ARZATOR EM 50/2-E.D9 582KW	CAZAN OTEL DUO STAR 500 KW	0.00
L721901	ARZATOR EM 50/2-E.D9 582KW	CAZAN OTEL DUO STAR 600 KW	0.00
L721911	ARZATOR EM 50/2-E.D9 582KW	CAZAN OTEL DUO STAR 700 KW	0.00
L721921	ARZATOR EM 50/2-E.D9 582KW	CAZAN OTEL DUO STAR 800 KW	0.00
L721931	ARZATOR EM 50/2-E.D9 582KW	CAZAN OTEL DUO STAR 1000 KW	0.00

- ATENTIE: la alegerea grupului termic cu gaz, VERIFICA presiune gazului si alege arzatorul adecvat.